

Manual de Instalação

Excelência em Louça Sanitária

ICASA

AVISO IMPORTANTE

A não observância de quaisquer dos itens das instruções técnicas por parte do usuário, isenta o fabricante de qualquer responsabilidade por eventuais danos que venham a acarretar.

ÍNDICE

| | |
|--|----|
| Bacia com Caixa Acoplada | 02 |
| Bacia Vesúvio/Misti com Caixa Acoplada..... | 03 |
| Bacia infantil com Caixa Acoplada..... | 04 |
| Montagem da Caixa d'água na Bacia | 05 |
| Mecanismo de Entrada para Caixa Acoplada | 06 |
| Mecanismo de Saída Duplo Acionamento | 07 |
| Mecanismo Acionador..... | 08 |
| Eventuais Defeitos e Correções | 09 |
| Bacia Convencional | 10 |
| Bacia Infantil Convencional..... | 12 |
| Bacia para Pessoas com Necessidades Especiais | 13 |
| Bacia com Saída Horizontal | 14 |
| Bidê | 15 |
| Mictório | 16 |
| Tanque | 17 |
| Coluna Suspensa | 18 |
| Lavatório | 19 |
| Cuba de Semiencaixe | 20 |
| Cubas de Apoio | 21 |
| Cubas de Apoio Medidas | 22 |
| Garantia e Assistências Técnicas..... | 24 |

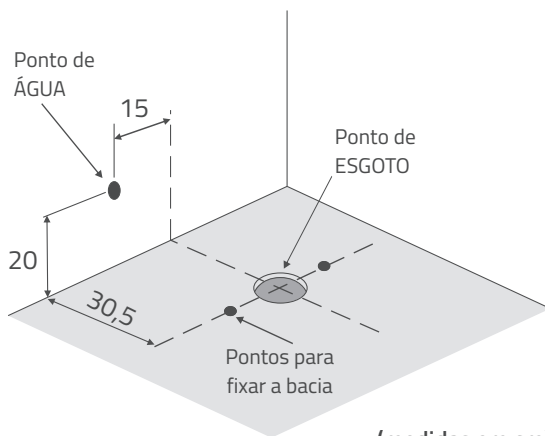
BACIA COM CAIXA ACOPLADA

Pontos de Água e Esgoto

Observe atentamente as distâncias dos pontos de água e esgoto.

O ponto de ESGOTO fica a 30,5 cm da parede acabada até o centro do tubo de 4" (100 mm) de diâmetro.

O ponto de ÁGUA tem bitola de 1/2" e fica a 20 cm do piso acabado e a 15 cm do lado esquerdo do centro da peça.



Instalação das Linhas:

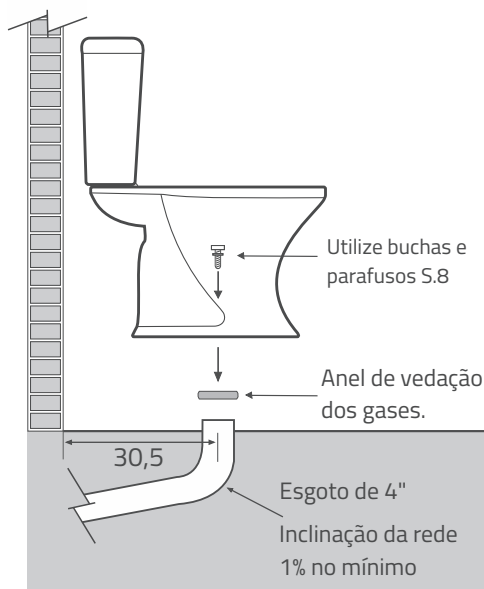
- _ LUNA MEDIC _ ETNA
- _ LUNA SPECIALE _ SABARÁ
- _ DIAMANTINA _ MARIANA
- _ SABATINI

Coloque o dispositivo para vedação dos gases no ponto de esgoto (anel de vedação).

Coloque a saída da peça no ponto de esgoto.

Faça a marcação dos furos de fixação da bacia, deixando-os no mesmo alinhamento do centro do ponto de esgoto.

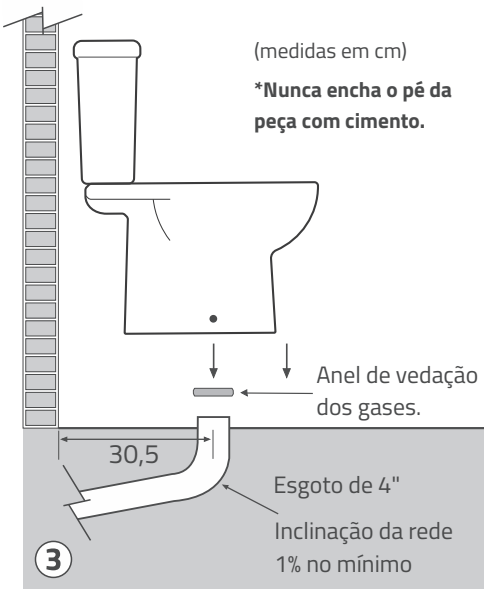
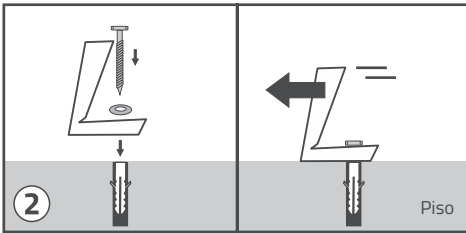
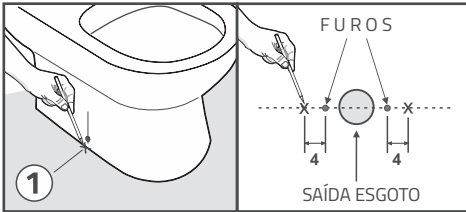
***Não encher com cimento o pé da peça.**



BACIA COM CAIXA ACOPLADA

Instalação com fixador "L":

_VESÚVIO
_MISTI



Observe atentamente as distâncias dos pontos de água e esgoto, conforme figura da página ao lado (pág. 02).

1. Posicione a saída d'água da bacia no ponto de esgoto e marque no piso a posição dos furos laterais da bacia. Remova a bacia e trace uma linha entre os pontos marcados (que pode não coincidir com o centro do esgoto). Desloque 4 cm para dentro de cada ponto e marque o local definitivo para os furos de fixação.

2. Fure os pontos marcados no piso com broca de 10 mm, coloque as buchas e fixe o suporte em "L" com os parafusos, mas não aperte-os totalmente. Deslize o suporte para a extremidade mais próxima do ponto marcado no piso, de modo que, ao colocar a bacia no local, os suportes possam se mover para dentro, empurrados pela parede da bacia. Retire a bacia e aperte definitivamente os parafusos.

3. Coloque o dispositivo de vedação de gases na saída de esgoto (anel de vedação).

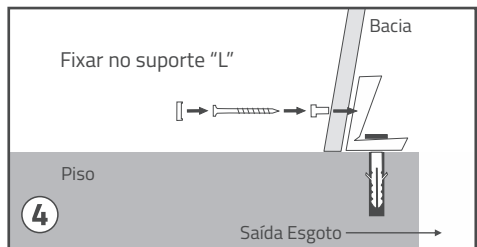
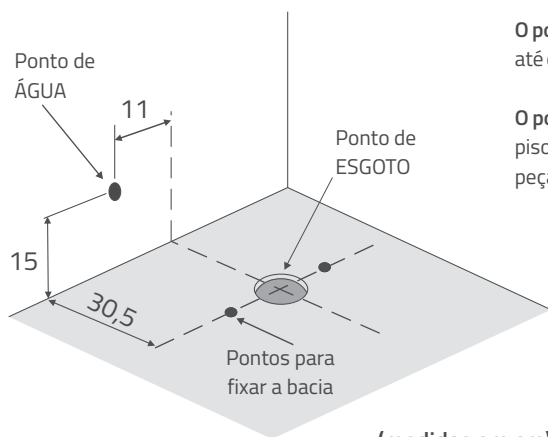


Fig.4 – Ajuste a bacia coincidindo a saída de esgoto, bem como os parafusos laterais com as marcas no piso e inicie a fixação da mesma no suporte em "L". Coloque a bucha plástica o parafuso e aperte-o. Por fim, coloque o plug de acabamento na bucha cobrindo o parafuso.

BACIA COM CAIXA ACOPLADA INFANTIL

Pontos de Água e Esgoto

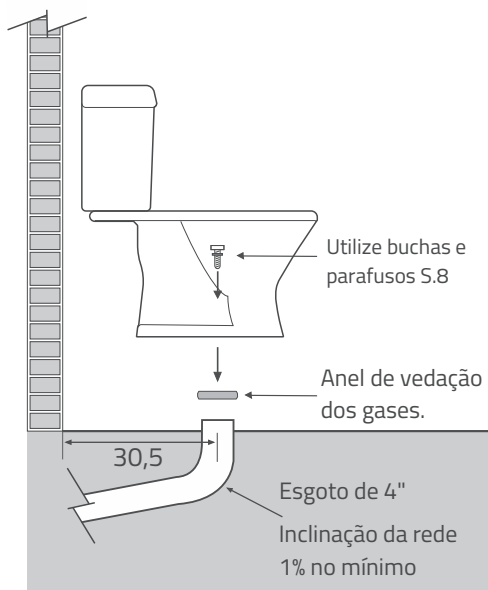
Observe atentamente as distâncias dos pontos de água e esgoto.



(medidas em cm)

O ponto de ESGOTO fica a 30,5 cm da parede acabada até o centro do tubo de 4" (100 mm) de diâmetro.

O ponto de ÁGUA tem bitola de 1/2" e fica a 15 cm do piso acabado e a 11 cm do lado esquerdo do centro da peça.



Coloque o dispositivo para vedação dos gases no ponto de esgoto (anel de vedação).

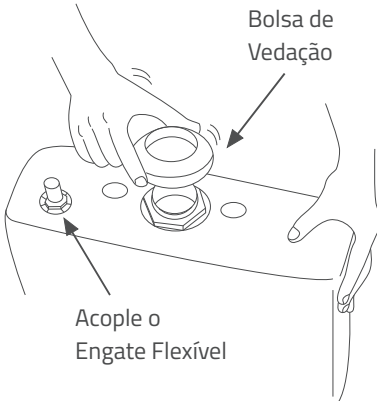
Coloque a saída da peça no ponto de esgoto.

Faça a marcação dos furos de fixação da bacia, deixando-os no mesmo alinhamento do centro do ponto de esgoto.

***Não encher com cimento o pé da peça.**

MONTAGEM DA CAIXA D'ÁGUA NA BACIA

1



_ Retire a caixa da embalagem, observando todas as instruções contidas na mesma.

_ Coloque na saída d'água da caixa a bolsa de vedação (*), que se encontra no kit de fixação (ver Fig1)

_ Coloque a caixa na plataforma da bacia (ver Fig2)

_ Introduza os parafusos de fixação nos dois furos localizados no fundo da caixa e na plataforma da bacia.

_ Aperte por igual e sem excesso, para evitar que a caixa fique desnivelada.

_ Conectar o engate flexível na caixa e na rede de água (**). (Ver Fig 2)

(*) _ **Não use massas para ajudar na vedação.** Nossas peças foram desenvolvidas para proporcionar uma vedação perfeita somente com a bolsa.

(**) _ Antes de conectar o engate flexível, efetuar a limpeza da tubulação, a ICASA não fornece o engate flexível.

2

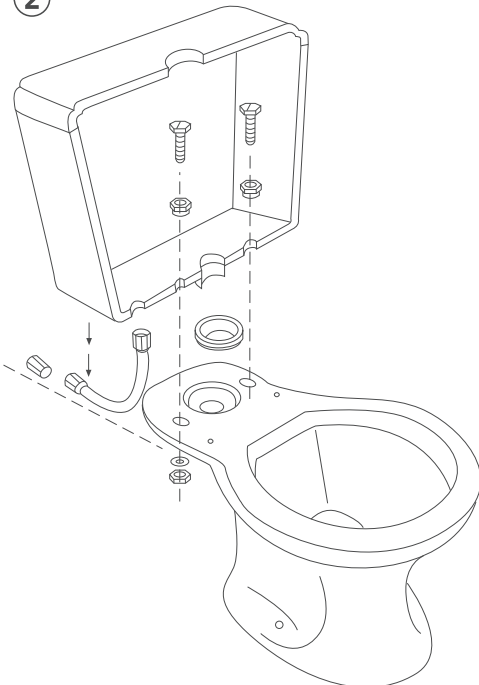


Tabela de Tempo de Enchimento da Caixa de Descarga em Função da Coluna de Água

*(medida tempo: segundos)

| Modelo | 3 metros de coluna d'água | 40 metros de coluna d'água |
|------------|---------------------------|----------------------------|
| SABARÁ | 62 | 39 |
| MARIANA | 62 | 39 |
| DIAMANTINA | 98 | 25 |
| ETNA | 106 | 20 |
| SABATINI | 120 | 25 |
| MISTI | 107 | 22 |
| LUNA | 110 | 22 |
| VESÚVIO | 110 | 22 |
| INFANTIL | 118 | 20 |

MECANISMO DE ENTRADA PARA CAIXA ACOPLADA

Todo mecanismo já vem regulado para o funcionamento da bacia (3 M.C.A). Havendo necessidade de regulagem adicional, observar as instruções a seguir.

> **Não se deve ligar a água diretamente da rede de abastecimento público à caixa acoplada.**

Instalação

Encanamentos recentemente instalados, contém muitas impurezas. Sendo assim, limpe a rede antes de instalar a caixa.

Indicado para pressões de água de 3 a 40 M.C.A (0,3 bar a 4bar).

Não aconselhamos a instalação em pressões abaixo de 2 M.C.A, como também acima de 40 M.C.A.

O mecanismo de entrada possui exclusivo filtro para limpeza.

O mecanismo de entrada possui exclusiva regulagem da altura da boia.

Após a limpeza da tubulação, instale o engate flexível.

Abra o registro geral do banheiro.

Aguarde o enchimento da caixa acoplada até estabilizar o nível operacional.

Este mecanismo já está regulado com as necessidades de funcionamento da bacia.

Regulagem do nível de água dentro da caixa acoplada

Verifique se o nível operacional (N.O), está de acordo com as demarcações na torre de saída d'água.

Para maior volume de água dentro da caixa, faça a regulagem da boia girando o parafuso no sentido horário.

Para menor volume dentro da caixa, faça a regulagem da boia girando o parafuso no sentido anti-horário.

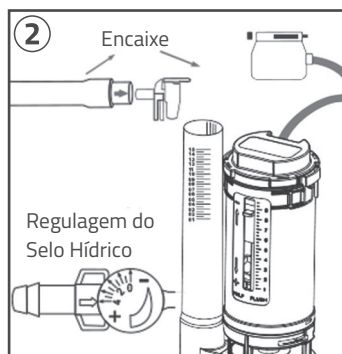
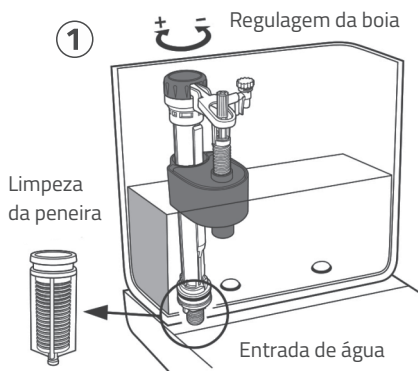
OBS. Para regulagem do nível de água dentro da caixa acoplada de cada modelo, observe o manual que acompanha o produto.

Regulagem do Volume de Reposição do Fecho Hídrico

OBS. Para regular o volume de água dentro da bacia para cada modelo, observe o manual que acompanha o produto.

30 KPa (3 metros de coluna de água): recomendado para residências.

400 KPa (40 metros de coluna de água): recomendado para edifícios.



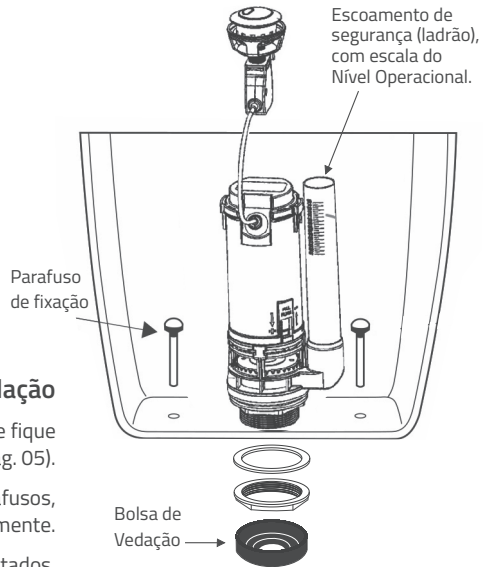
MECANISMO DE SAÍDA DUPLO ACIONAMENTO

O mecanismo de saída com sistema Duplo acionamento para caixas acopladas possui ação independente para as duas funções: Descarga Total e descarga Parcial.

Produzido com plástico de engenharia, possui alta durabilidade e resistência.

Se o mecanismo não acionar, verifique se o cabo está preso ao sistema de acionamento.

Se o mecanismo apresentar vazamento pelo vaso sanitário, verifique se o corpo do mecanismo está bem encaixado em sua base ou se está bem acondicionado no mecanismo.

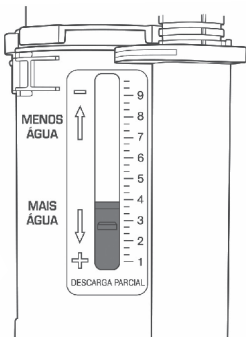


Passos para Instalação

Encaixe a borracha de vedação de forma que fique bem firme (Fig.1 / pag. 05).

Acople a caixa à bacia e fixe-a com os parafusos, simultaneamente.

Verifique se os parafusos estão bem apertados.



Regulagem do Volume Parcial de Saída de Água

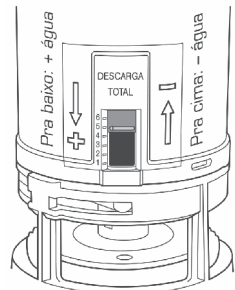
Ajuste o volume de água conforme escala do produto.

Para regular o volume parcial de descarga (3 litros) de cada modelo, **observe o manual que acompanha o produto.**

Regulagem do Volume Total de Saída de Água

Ajuste o volume de água conforme escala do produto.

Para regular o volume total de descarga (6 litros) de cada modelo, **observe o manual que acompanha o produto.**



MECANISMO ACIONADOR

Fig.1. Desparafusar a porca de fixação do mecanismo acionador

Fig.2. Insira o mecanismo acionador no furo da tampa e prenda-o com a porca plástica de fixação.

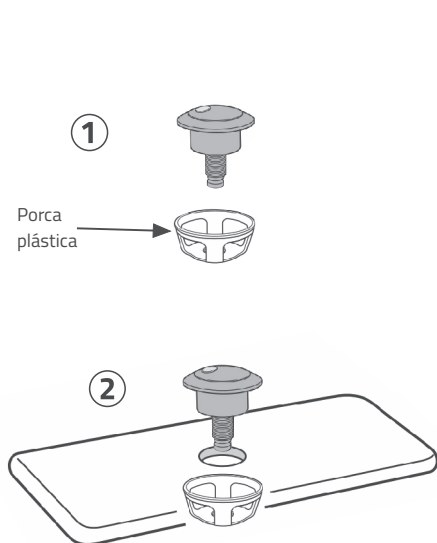
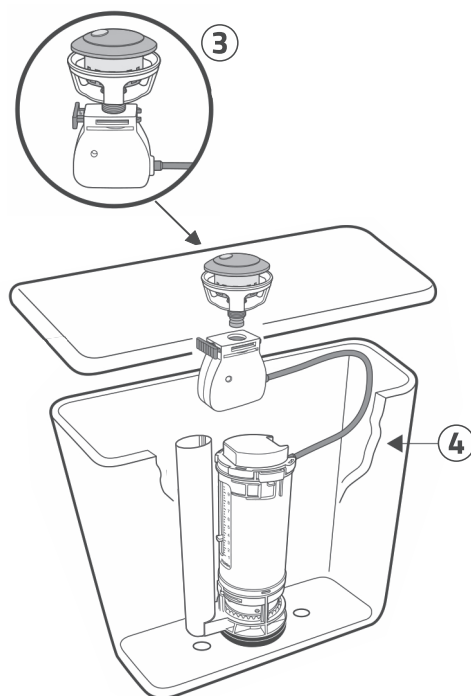
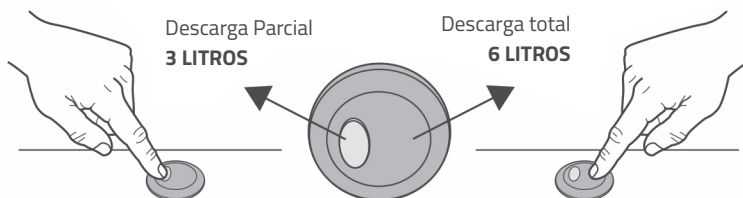


Fig.3. Encaixe o mecanismo acionador ao sistema de cabo, acionando a trava lateral.

Fig.4. Cuide para que o cabo não fique torto, pois pode prejudicar o funcionamento.



Acionamento do Mecanismo Acionador



EVENTUAIS DEFEITOS E CORREÇÕES

| Defeitos | Provável causa | Ação corretiva |
|--|---|--|
| Enchimento lento da caixa | <ul style="list-style-type: none"> - Baixa pressão na instalação hidráulica. - Registro geral parcialmente fechado. - Sujeira na peneira de entrada d'água. | <ul style="list-style-type: none"> - Rever a instalação hidráulica. - Abrir totalmente o registro geral. - Limpar o sistema de entrada d'água. <p>Com o registro fechado, desconectar o engate flexível e com o auxílio de um alicate, retirar a peneira que se encontra dentro da base da torre de entrada d'água (ver Fig.1 página 6), retirar todo o resíduo e recolocar a peneira e o engate flexível.</p> |
| Vazamento constante de água na bacia. | <ul style="list-style-type: none"> - Bóia regulada para nível de água acima do nível operacional. - Cabo de acionamento danificado - Base de apoio do obturador danificado. - Obturador deformado. - Torre de entrada encostada na parede da caixa ou na torre de saída. | <ul style="list-style-type: none"> - Regular a bóia da torre de entrada d'água ao nível operacional conforme Fig.1 (página 6). - Trocar a torre de saída d'água. - Liberar a torre de entrada |
| Baixo nível de água dentro da Bacia | <ul style="list-style-type: none"> - Mangueira de reposição desconectada. - Torneira da mangueira de reposição desregulada. - Baixa pressão na instalação hidráulica. | <ul style="list-style-type: none"> - Conectar a mangueira de reposição. Fig.2 (página 6). - Regular a torneira conforme Fig.2 (página 6). - Rever instalação hidráulica. |
| Botão de acionamento travando | <ul style="list-style-type: none"> - sujeira dentro do botão. - Obturador deformado. | <ul style="list-style-type: none"> - Retirar o botão da tampa, acioná-lo várias vezes e lava-lo em água corrente para remover possíveis resíduos. - Trocar torre de saída d'água. |
| Botão de acionamento não funciona | <ul style="list-style-type: none"> - Botão não está conectado ao sistema. - Acionador da torre de saída d'água quebrado. | <ul style="list-style-type: none"> - Conectar o botão ao sistema (ver Fig.3 na página 8). - Trocar a torre de saída d'água. |

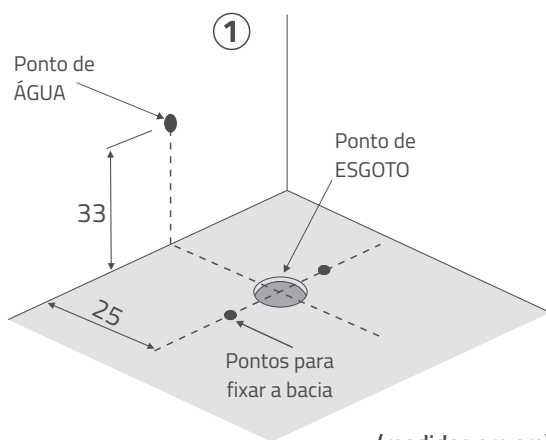
BACIA CONVENCIONAL

Pontos de Água e Esgoto

Observe atentamente as distâncias dos pontos de água e esgoto.

O ponto de ESGOTO fica a 25 cm da parede acabada até o centro do tubo de 4" (100 mm) de diâmetro.

O ponto de ÁGUA fica a 33 cm do piso acabado.



Instalação das Linhas:

- _ LUNA MEDIC
- _ LUNA SPECIALE
- _ DIAMANTINA
- _ SABATINI
- _ ETNA
- _ SABARÁ
- _ MARIANA

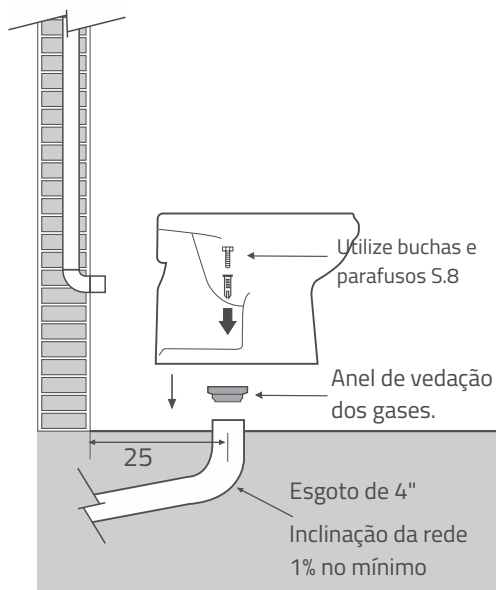
Coloque o dispositivo para vedação dos gases no ponto de esgoto (anel de vedação).

Coloque a saída da peça no ponto de esgoto.

Faça a marcação dos furos de fixação da bacia, deixando-os no mesmo alinhamento do centro do ponto de esgoto.

***Não encher com cimento o pé da peça.**

OBS. Para o bom funcionamento da bacia, a válvula de descarga deve estar regulada para vazão de 1,25 a 1,55 litros por segundo.

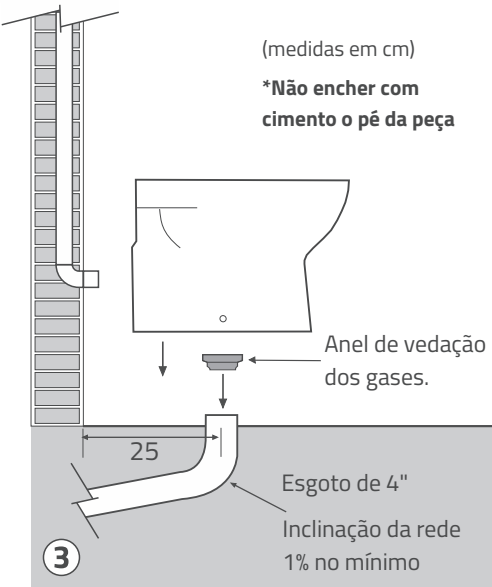
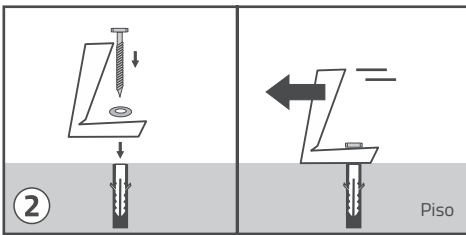
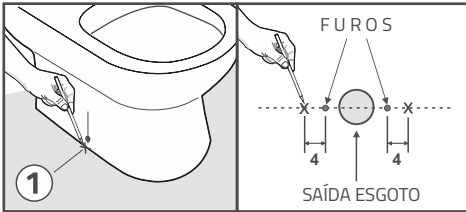


BACIA CONVENCIONAL

Instalação com fixador "L":

_VESÚVIO

_MISTI



Observe atentamente as distâncias dos pontos de água e esgoto, conforme Fig.1 da página 10.

Fig.1. Posicione a saída d'água da bacia no ponto de esgoto e marque no piso a posição dos furos laterais da bacia (que pode não coincidir com o centro do esgoto). Remova a bacia e trace uma linha entre os pontos marcados. Desloque 4 cm para dentro de cada ponto e marque o local definitivo para os furos de fixação.

Fig.2. Fure os pontos marcados no piso com broca de 10 mm, coloque as buchas e fixe o suporte em "L" com os parafusos, mas não aperte-os totalmente. Deslize o suporte para a extremidade mais próxima do ponto marcado no piso, de modo que, ao colocar a bacia no local, os suportes possam se mover para dentro, empurrados pela parede da bacia. Retire a bacia e aperte definitivamente os parafusos.

Fig.3. Coloque o dispositivo de vedação de gases na saída de esgoto (anel de vedação).

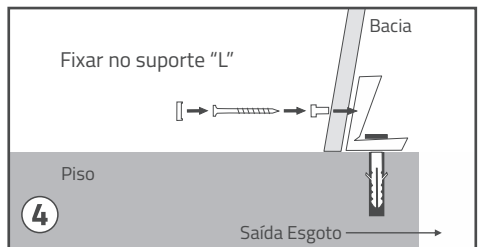
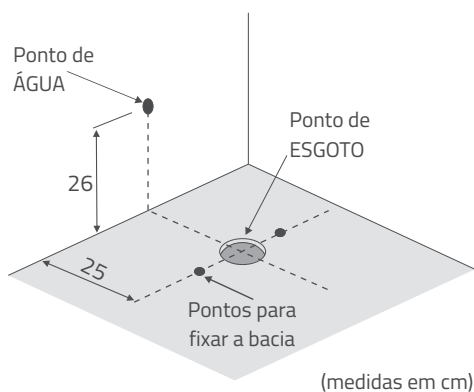


Fig.4. Ajuste a bacia coincidindo a saída de esgoto, bem como os parafusos laterais com as marcas no piso e inicie a fixação da mesma no suporte em "L". Coloque a bucha plástica do parafuso e aperte-o. Por fim, coloque o plug de acabamento na bucha cobrindo o parafuso.

BACIA CONVENCIONAL INFANTIL

Observe atentamente as distâncias dos pontos de água e esgoto.



O ponto de **ESGOTO** fica a 25 cm da parede acabada até o centro do tubo de 4" (100 mm) de diâmetro.

O ponto de **ÁGUA** fica a 26 cm do piso acabado.

Utilizar dispositivos para vedação dos gases (anel de vedação).

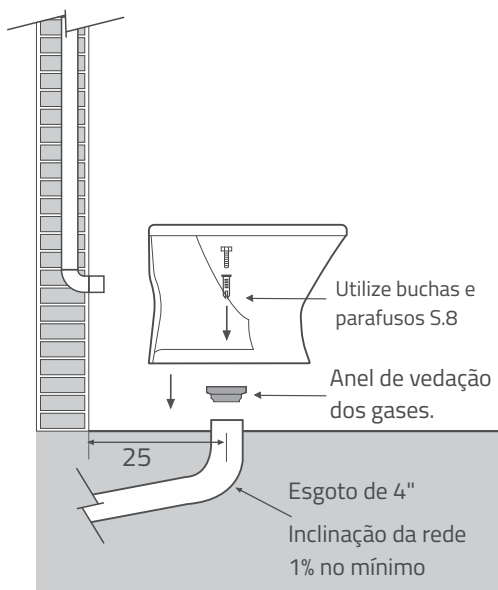
- A rede de esgoto deverá ter uma inclinação de no mínimo 1%.

- Colocar a saída de água no ponto de esgoto (Tubo de 4"), marcando onde serão efetuados os furos de fixação da mesma.

Utilizar os parafusos e buchas (S.8) para fixação (não encher o pé da peça com cimento).

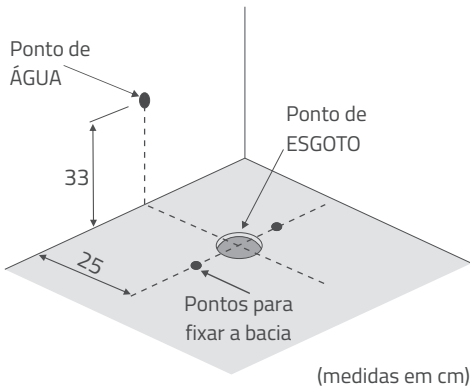
OBS. Para o bom funcionamento da sua bacia, a válvula de descarga deve estar regulada entre as vazões de 1,25 a 1,55 l/s (litros por segundo).

***Não encher com cimento o pé da peça.**



BACIA PARA PESSOAS COM NECESSIDADES ESPECIAIS

Observe atentamente as distâncias dos pontos de água e esgoto.



O ponto de ESGOTO fica a 25 cm da parede acabada até o centro do tubo de 4" (100 mm) de diâmetro. O ponto de ÁGUA fica a 33 cm do piso acabado.

Utilizar dispositivos para vedação dos gases (anel de vedação).

A rede de esgoto deverá ter uma inclinação de no mínimo 1%.

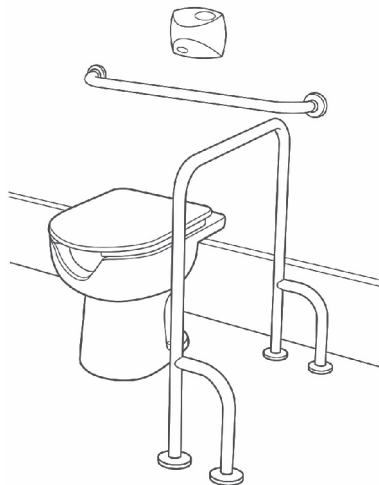
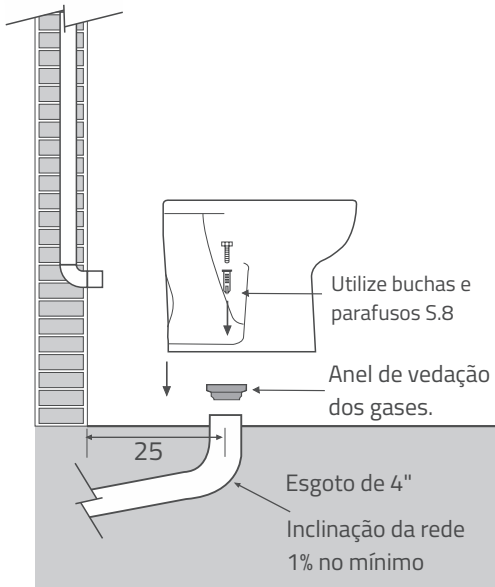
- Colocar a saída de água da bacia no centro do ponto de esgoto (Tubo de 4"), marcando onde serão efetuados os furos de fixação da mesma.

Utilizar os parafusos e buchas (S.8) para fixação (não encher o pé da peça com cimento).

- Instalar as barras de apoio conforme instruções do fabricante.

OBS. Para o bom funcionamento da sua bacia, a válvula de descarga deve estar regulada entre as vazões de 1,25 a 1,55 l/s (litros por segundo).

***Não encher com cimento o pé da peça.**



BACIA COM SAÍDA HORIZONTAL

Observe atentamente as distâncias dos pontos de água e esgoto.

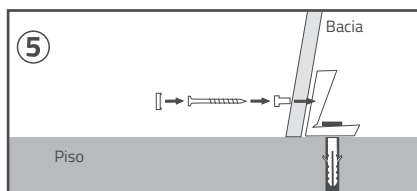
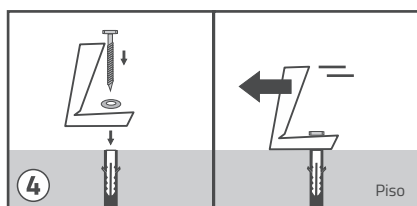
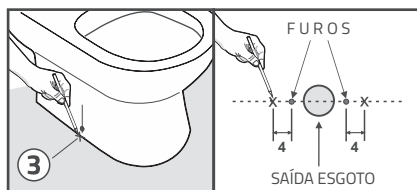
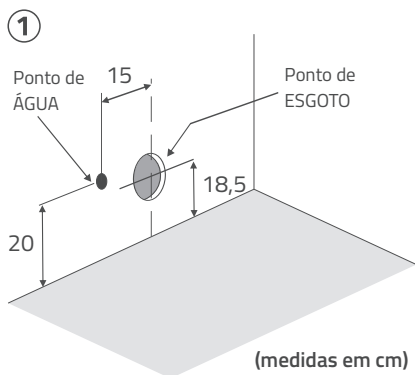


Fig.5. Ajuste a bacia coincidindo a saída de esgoto, bem como os parafusos laterais com as marcas no piso e inicie a fixação da mesma no suporte em "L". Coloque a bucha plástica no parafuso e aperte-o. Por fim, coloque o plug de acabamento na bucha cobrindo o parafuso.

Fig.1. O ponto de Esgoto fica a 18,5cm do piso acabado, com tubo de 4" (100mm).

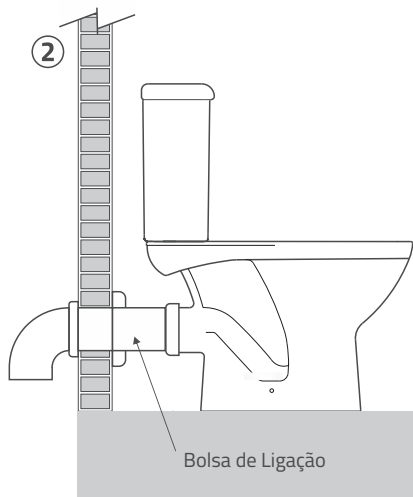
– Ponto de água tem bitola de 1/2", fica a 20 cm do piso acabado e a 15 cm do lado esquerdo do centro do ponto de esgoto.

Fig.2. Coloque a bolsa de ligação (*) na saída da bacia.

Fig.3. Posicione a saída d'água da bacia no ponto de esgoto e marque no piso a posição dos furos laterais da bacia. Remova a bacia e trace uma linha entre os pontos marcados. Desloque 4 cm para dentro de cada ponto e marque o local definitivo para os furos de fixação.

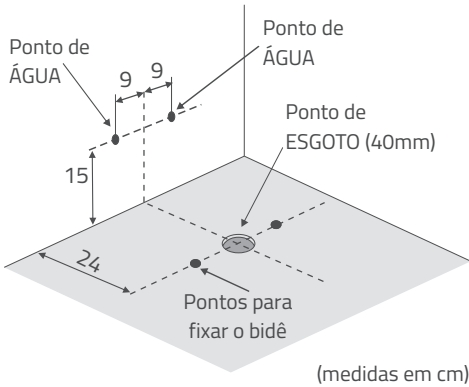
Fig.4. Fure os pontos marcados no piso com broca de 10 mm, coloque as buchas e fixe o suporte em "L" com os parafusos, mas não aperte-os totalmente. Deslize o suporte para a extremidade mais próxima do ponto marcado no piso, de modo que, ao colocar a bacia no local, os suportes possam se mover para dentro, empurrados pela parede da bacia. Retire a bacia e aperte definitivamente os parafusos.

* A ICASA não fornece a bolsa de ligação e o conjunto de fixação.



BIDÊ

Observe atentamente as distâncias dos pontos de água e esgoto.



O ponto de ESGOTO fica a 24 cm da parede acabada até o centro do tubo de 40 mm de diâmetro.

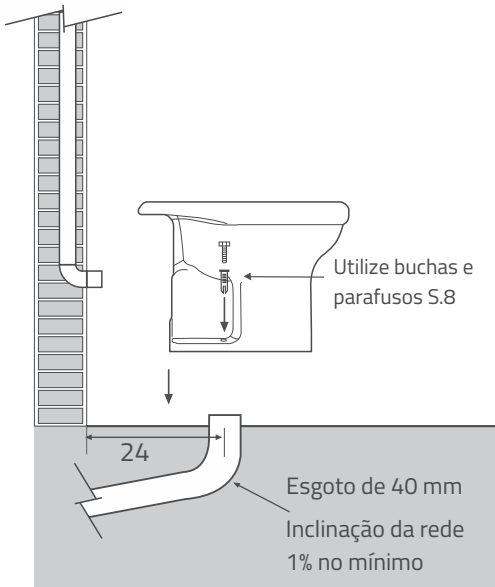
O ponto de ÁGUA fica a 15 cm do piso acabado e a 9 cm do centro do ponto de esgoto (lado direito e esquerdo).

- Coloque a peça com os metais já instalados (instalar os metais seguindo as instruções do fabricante), no ponto de esgoto, marcando onde serão efetuados os furos da fixação da mesma.

- Utilizar parafusos e buchas (S.8), para fixação.

- No ato da instalação, verifique se a peça encontra-se nivelada antes de efetuar o aperto dos parafusos. Após fixada conectar os engates flexíveis.

OBS.: O tubo de esgoto deve ser ligado à caixa sifonada do banheiro, pois o bidê não possui sifão.



MICTÓRIO

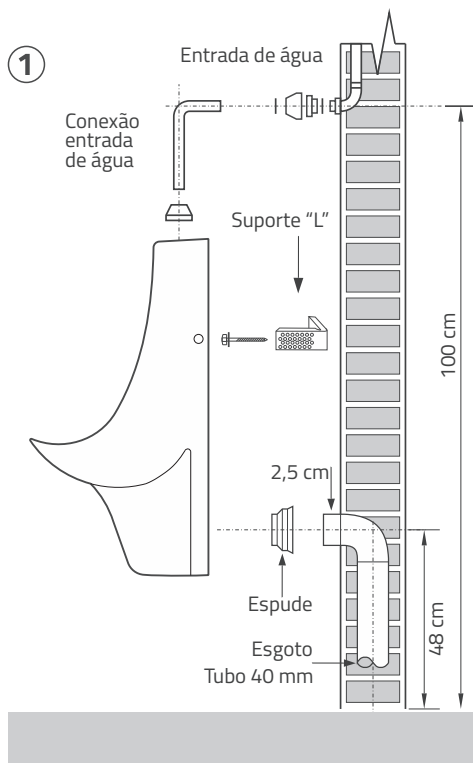


Fig. 1. Deixar o ponto de entrada d'água a 100 cm do piso acabado, utilizando tubo de 1/2".

– Deixar o ponto de esgoto a 48 cm do piso acabado, usar tubo de 40 mm e deixar 2,5 cm sobressaindo da parede acabada para encaixe do espude.

– Colocar o espude na saída de esgoto do mictório.

– Ajuste o mictório no ponto de esgoto.

Fig. 2. Marque na parede onde coincide o centro do furo de fixação do mictório, em ambas as laterais.

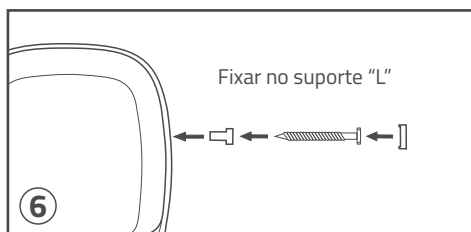
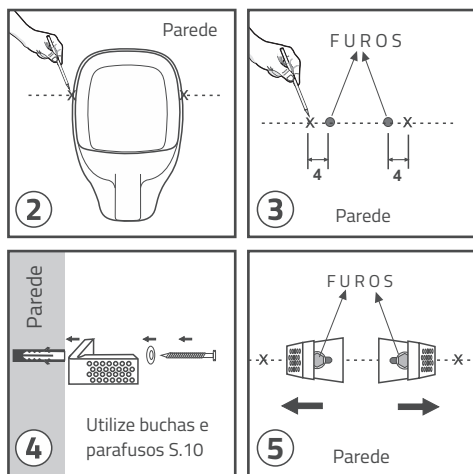
Fig. 3. Remova o mictório da parede e trace uma linha entre os pontos marcados na parede. Desloque 4 cm para dentro de cada ponto e marque o local definitivo para os furos de fixação.

Fig. 4. Fure nos pontos marcados na parede com broca de 10 mm, coloque as buchas e fixe os suportes em "L" com os parafusos, mas não aperte-os totalmente.

Fig. 5. Deslize o suporte para a extremidade mais próxima do ponto marcado na parede, de modo que, ao colocar o mictório no local, os suportes possam se mover para dentro, empurrados pela parede do mictório.

– Retire o mictório e aperte os parafusos definitivamente.

Fig. 6. Fixe definitivamente o mictório, utilizando as buchas plásticas e parafusos. Por fim, coloque o plug de acabamento na bucha cobrindo o parafuso que vem no kit de instalação (Fig 6) e instale a conexão para entrada de água.



TANQUE

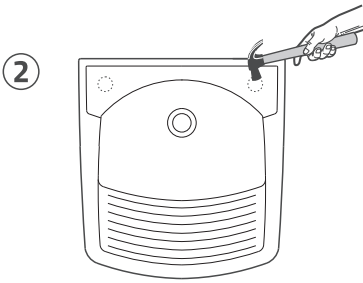
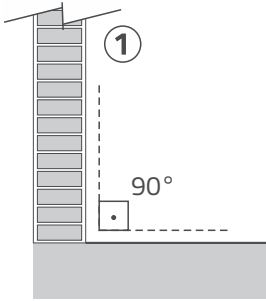


Fig. 1. A parede, bem como o piso, devem formar um ângulo reto (esquadro) para um perfeito ajuste entre as peças (tanque e coluna, quando necessário). Em caso de desnível efetuar correção na base da coluna.

Fig. 2. Quando for utilizar a Torneira acoplada à mesa do tanque, deve-se proceder a abertura do semifuro batendo-se da parte esmaltada para baixo antes da instalação do tanque.

Fig. 3. A fixação das peças deve ser feita com parafusos S.12, para o tanque e S.8 para a coluna, evitando-se a fixação com cimento (chumbamento).

Fig. 4. A parede no local da fixação do tanque, deve ser reforçada quando for feita de blocos ou tijolos cerâmicos furados, evitando assim o arrancamento do tanque e possíveis acidentes.

Deixar o ponto de água a 100 cm quando a torneira for posicionada na parede ou 57 cm do piso acabado e a 17 cm a partir do centro do ponto de esgoto lado direito ou esquerdo, quando na mesa dos metais e o ponto de esgoto a 39 cm sempre do piso acabado.

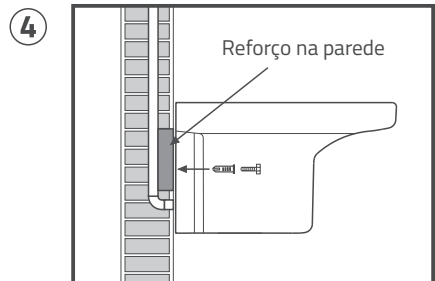
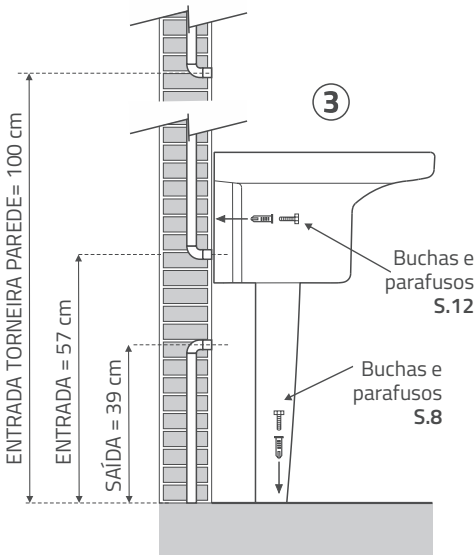
NOTA: Utilizar válvula de escoamento de 1 1/4".

OBS: Nos tanques que não utilizarem coluna de apoio, adotar os mesmos procedimentos observando atentamente as explicações fornecidas na fig4.

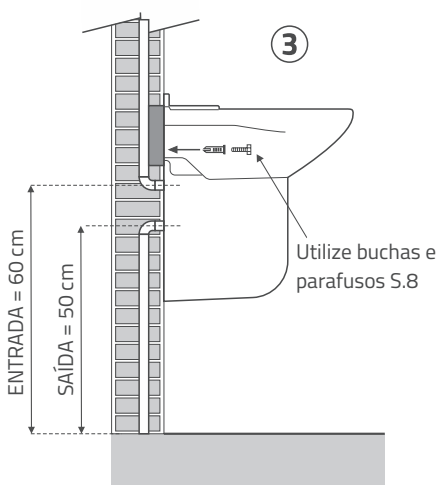
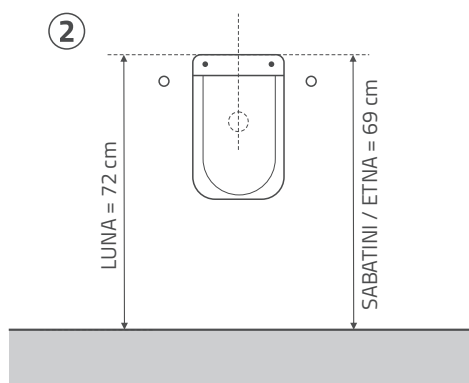
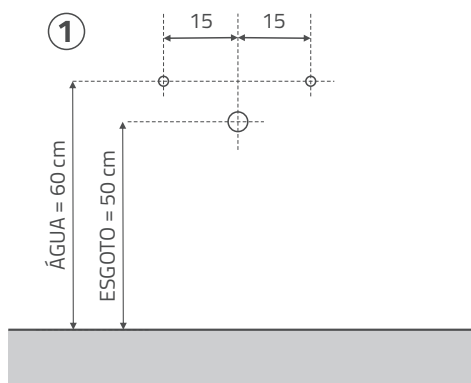
Volume útil

Até a parte do batedouro: **16 litros.**

Cheio: **27 litros.**



COLUNA SUSPensa



1. O ponto de ESGOTO fica a 50 cm do piso acabado.

Os pontos de ÁGUA ficam a 60 cm do piso acabado e a 15 cm do centro do ponto de esgoto (lado direito e esquerdo).

2. Coloque a parte superior da coluna a 72 cm para linha LUNA e 69 cm para linha SABATINI / ETNA até o piso acabado, nivele e faça a marcação dos furos de fixação.

OBS: Observar a centralização com a saída de esgoto.

3. Coloque o lavatório sobre a coluna já fixada, nivele e faça a marcação dos furos de fixação.

OBS: Os metais devem estar montados e testados antes da fixação definitiva do lavatório.

A altura para fixação é referencial, se necessitar aumenta-la, lembre-se de ajustar as alturas dos pontos de água e esgoto conjuntamente.

A fixação das peças deve ser feita com parafusos e buchas (S.8), evitando a fixação com cimento (chumbamento).

LAVATÓRIOS

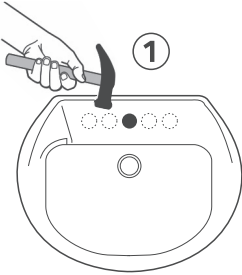


Fig.1. O destacamento das pastilhas para instalação de torneiras e ou misturadores, deve ser feito da parte esmaltada para baixo, procurando bater no centro da mesma, devendo ser realizado antes da instalação. Furo para torneira com diâmetro de 32 a 37 mm.

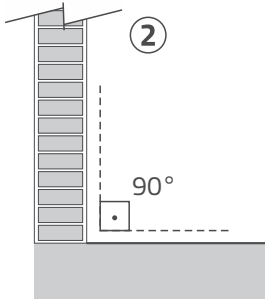


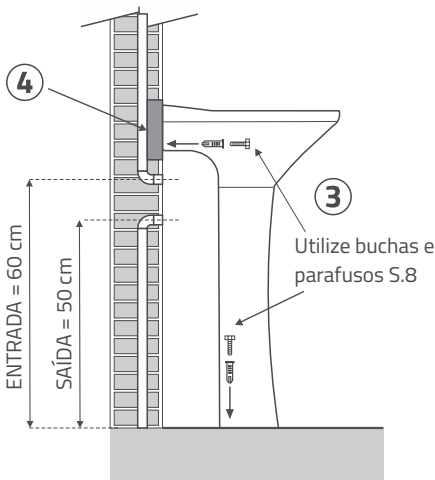
Fig.2. A parede, bem como o piso, devem formar um ângulo reto (esquadro) para um perfeito ajuste entre as peças (lavatórios e coluna, quando necessário). Em caso de desnível efetuar correção na base da coluna.

Fig.3. A fixação das peças devem ser feitas com parafusos e buchas (S.8), evitando a fixação com cimento (Chumbamento). Deixar a conexão de entrada de água a 60 cm e a saída de esgoto a 50 cm do piso acabado.

Fig.4. A parede no local da fixação dos lavatórios deve ser reforçada quando for feita de blocos ou tijolos cerâmicos furados, evitando assim o arrancamento dos lavatórios e possíveis acidentes.

Nota: Utilizar válvula de escoamento de 7/8".

OBS: Nos lavatórios que não utilizam coluna de apoio, adotar os mesmos procedimentos observando atentamente as explicações fornecidas no item 4.



Volume de Água do Lavatório

| modelo | litros | modelo | litros | modelo | litros |
|--------|--------|--------|--------|--------|--------|
| IL2 | 9 | IL71 | 4 | ICA8 | 8 |
| IL31 | 4 | IL8 | 10 | ICA9 | 5 |
| IL32 | 5 | IL9 | 10 | ICA10 | 5 |
| IL4 | 3 | IL93 | 10 | ICA11 | 4 |
| IL5 | 11 | ICA1 | 7 | ICA12 | 7 |
| IL6 | 9 | ICA2 | 12 | ICA13 | 10 |
| IL61 | 7 | ICA3 | 7 | ICA14 | 10 |
| IL62 | 4 | ICA4 | 9 | ICA15 | 2,5 |
| IL65 | 5 | ICA5 | 9 | ICA16 | 3,5 |
| IL66 | 6 | ICA6 | 4 | ICA17 | 5 |
| IL7 | 10 | ICA7 | 6 | | |

CUBA DE SEMIENCAIXE

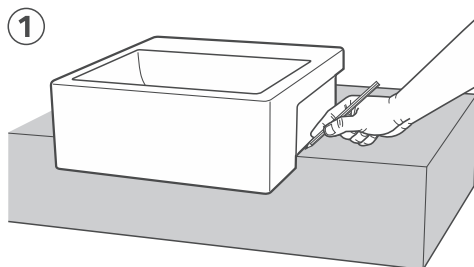


Fig. 1. Utilize a peça como referência para efetuar o corte no tampo. Posicione a peça sobre o tampo na posição que se deseja instalar. Marque o contorno da peça para o corte do tampo, verificando o paralelismo com a parede.

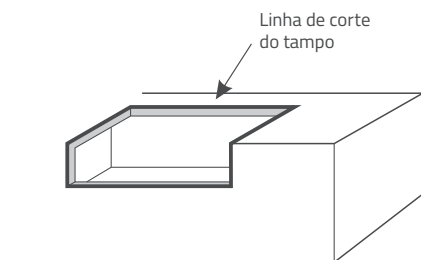
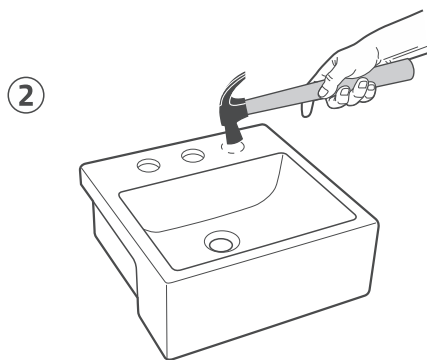


Fig. 2. Quando for utilizar misturadores acoplados à mesa da cuba, deve-se proceder a abertura dos semifuros batendo-se da parte esmaltada para baixo.

OBS: Os metais deverão estar montados e testados antes da colagem definitiva da cuba.

Fig. 3. Aplique o adesivo de silicone (Não Incluso), em forma de cordão, na base da cuba e leve-a sobre o tampo que deverá estar totalmente limpo (livre de poeira e gorduras).

Fig. 4. Ajuste a cuba sobre a marca do contorno e remova o excesso de adesivo.

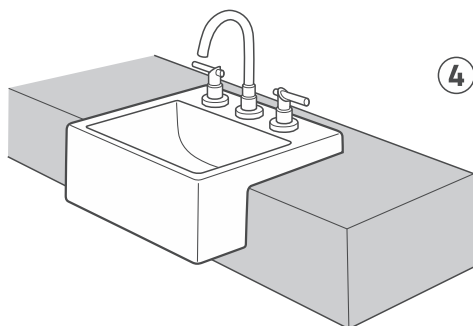
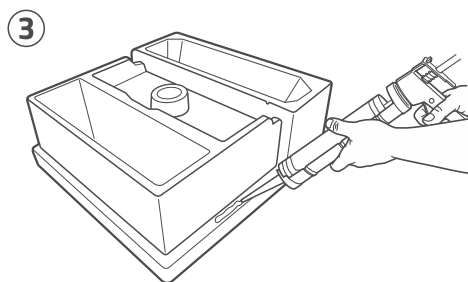


Importante

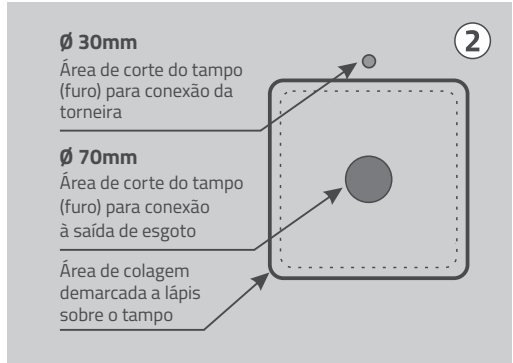
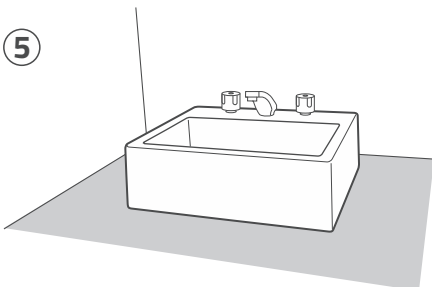
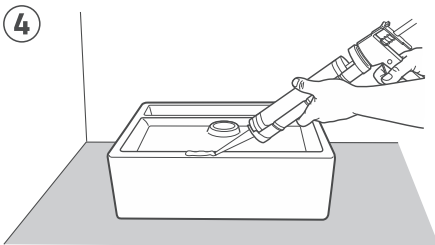
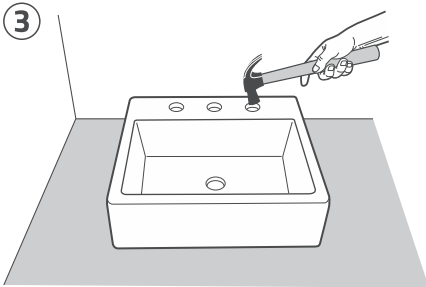
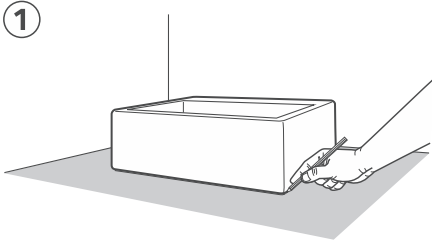
Recomendamos que seja utilizada somente 12 horas após a aplicação do adesivo silicone.

Se a cuba necessitar ser removida, aqueça uma faca de lâmina fina e insira entre o tampo e a cuba até que ela se solte.

Altura sugerida para o tampo é de 850 mm (altura da parte superior da peça até o piso é em torno de 900 mm).



CUBAS DE APOIO



1. coloque a peça sobre o tampo na posição que se deseja instalar, considerando o alinhamento das torneiras e saída de esgoto.

Marque no tampo onde será efetuada a saída de esgoto, como também o contorno da peça, verificando o paralelismo com a parede.

2. Marque o local de passagem dos engates flexíveis para entrada de água quando utilizar misturadores acoplados na mesa de metais da cuba.

3. Quando for utilizar misturadores acoplados à mesa da cuba, deve-se proceder a abertura dos semifuros batendo-se da parte esmaltada para baixo.

OBS: Os metais deverão estar montados e testados antes da colagem definitiva da cuba.

4. Aplique o adesivo de silicone (Não Incluso), em forma de cordão, na base da cuba e leve-a sobre o tampo que deverá estar totalmente limpo (livre de poeira e gorduras).

5. Ajuste a cuba sobre a marca do contorno e remova o excesso de adesivo.

Importante

- Recomendamos que seja utilizada somente 12 horas após a aplicação do adesivo silicone.

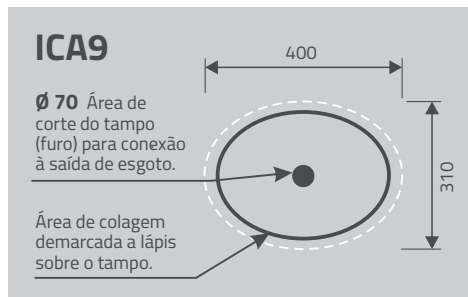
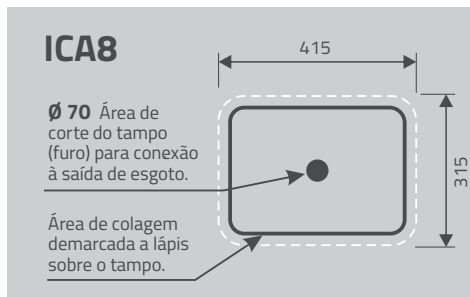
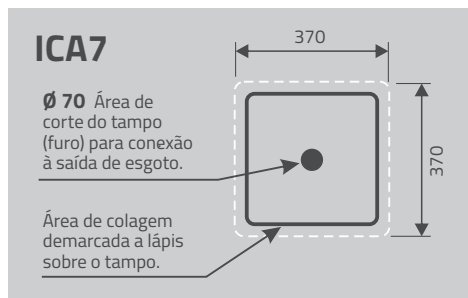
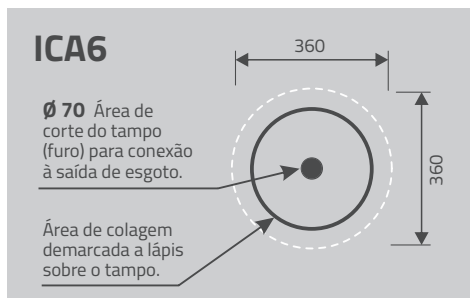
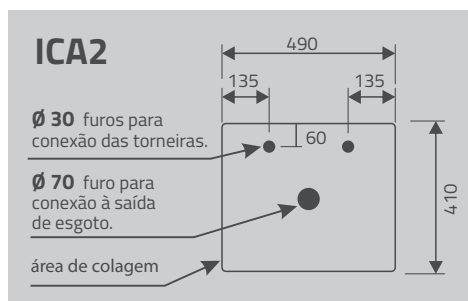
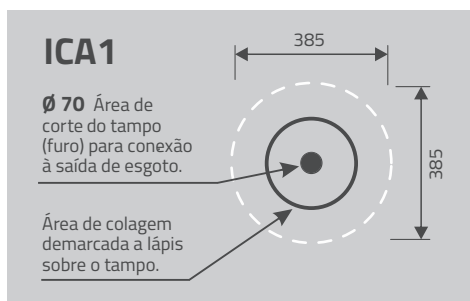
- Se a cuba necessitar ser removida, aqueça uma faca de lâmina fina e insira entre o tampo e a cuba até que ela se solte.

- Altura sugerida para o tampo é de 750 mm (altura da parte superior da peça até o piso é em torno de 900 mm)

CUBAS DE APOIO - MEDIDAS

ESQUEMAS PARA MONTAGEM DAS CUBAS

(medidas em mm)



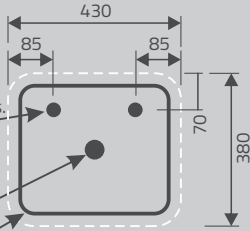
CUBAS DE APOIO - MEDIDAS

ICA10

Ø 30 furos para conexão das torneiras.

Ø 70 furo para conexão à saída de esgoto.

área de colagem

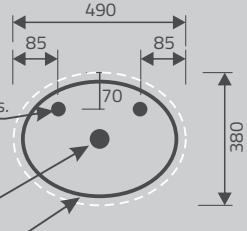


ICA11

Ø 30 furos para conexão das torneiras.

Ø 70 furo para conexão à saída de esgoto.

área de colagem

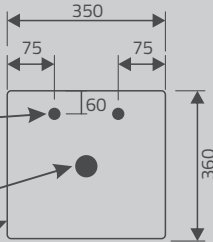


ICA12

Ø 30 furos para conexão das torneiras.

Ø 70 furo para conexão à saída de esgoto.

área de colagem

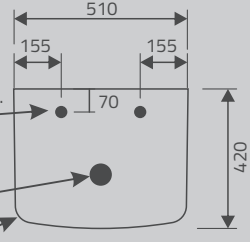


ICA13

Ø 30 furos para conexão das torneiras.

Ø 70 furo para conexão à saída de esgoto.

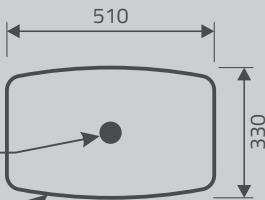
área de colagem



ICA14

Ø 70 Área de corte do tampo (furo) para conexão à saída de esgoto.

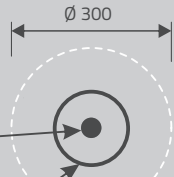
Área de colagem demarcada a lápis sobre o tampo.



ICA15

Ø 70 Área de corte do tampo (furo) para conexão à saída de esgoto.

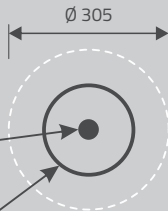
Área de colagem demarcada a lápis sobre o tampo.



ICA16

Ø 70 Área de corte do tampo (furo) para conexão à saída de esgoto.

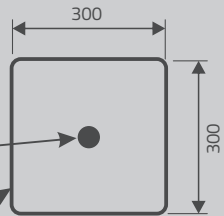
Área de colagem demarcada a lápis sobre o tampo.



ICA17

Ø 70 Área de corte do tampo (furo) para conexão à saída de esgoto.

Área de colagem demarcada a lápis sobre o tampo.



CERTIFICADO DE GARANTIA

As louças sanitárias e mecanismos ICASA, são fabricados de acordo com as normas da ABNT - Associação Brasileira de Normas Técnicas e tem garantia por 1 ANO a partir da data de compra.

A sifonagem, especificamente, está garantida pelo período de 10 anos.

ESTÃO EXCLUÍDOS DESTA GARANTIA

- Despesas de transporte, frete e seguro, constituindo tais itens, ônus e responsabilidade do consumidor.
- Peças que se desgastam naturalmente com o uso regular, tais como: peças plásticas móveis, anéis e diafragmas de borracha.
- Danos à parte externa do produto, bem como peças e acessórios, sujeitos a quebra causada por acidentados, maus-tratos ou limpeza inadequada (uso de produtos químicos solventes, abrasivos do tipo saponáceos, palhas de aço e esponja dupla face).
- Danos causados por manuseio inadequado, instalação incorreta e erros de especificação em desacordo com as instruções do fabricante.
- Produtos utilizando água que contenha impurezas e substâncias que ocasionem o mau funcionamento do produto.

INVALIDADE DA GARANTIA

- Se não for apresentada a nota fiscal de venda no Brasil, ou documento fiscal equivalente.
- Se o produto for instalado em desacordo com as instruções do fabricante.
- Se o produto for ligado em rede hidráulica fora dos padrões especificados ou sujeita a flutuação excessiva de pressão.
- Se o produto for reparado por pessoa não autorizada.
- Se o produto sofrer qualquer dano (quebra) por negligência do usuário e/ou instalador.
- Se houver quaisquer modificações ou adaptações não autorizadas pelo fabricante no produto.

UTILIZAÇÃO DA GARANTIA

Para usufruir desta garantia, o consumidor deverá utilizar-se de um dos **Postos de Serviços** autorizados da ICASA ou ligar para **0800 7078990**.

Esta garantia é válida somente no território brasileiro.

A ICASA RESERVA-SE O DIREITO DE ALTERAR SEUS PRODUTOS SEM AVISO PRÉVIO.

INFORMAÇÕES COMPLEMENTARES

1. Faça a limpeza das tubulações de água (deixar correr água) antes de conectar o engate flexível à caixa de descarga acoplada.
2. Não aconselhamos ligação direta da rede pública a caixa acoplada. Quando necessário, utilizar dispositivos controladores de vazão.
3. Nossas peças estão protegidas por uma fita plástica, para retirá-la, basta puxá-la e fazer a limpeza com um pano umedecido em água ou álcool.

Atenção

A louça ICASA é produzida de acordo com as normas da **ABNT – Associação Brasileira de Normas Técnicas**.

Assistências Técnicas

Louça ICASA
Controle de Qualidade
www.icasa.com.br
sac@icasa.com.br
(35)3731-8900
Ramal 8922

TUPAN
Assentos originais ICASA
www.tupan.ind.br
tupan@tupan.ind.br
08007046837

A empresa ICASA é participante do Programa Setorial da Qualidade de Louças Sanitárias para Sistemas Prediais. Para verificar os fabricantes Qualificados ou Conformes, consulte:
<http://pbqp-h.mdr.gov.br>



ICASA

ICASA - Indústria Cerâmica Andradense S.A.
Avenida Ricarti Teixeira, 1444 - Andradas - MG
CEP 37795-000 - Tel.: (35) 3731-8900
SAC 0800 707 8990 - icasa@icasa.com.br
www.icasa.com.br



ESCRITÓRIOS

ANDRADAS-MG

Av. Ricarti Teixeira, 1.444
CEP - 37795-000 / Caixa Postal - 61
Telefone: (35) 3731-8900

SÃO PAULO-SP

R. Domingos Rodrigues, 341
3º andar - Conj. 34
Lapa / CEP - 05075-000
Telefone: (11) 3832-1133

ICASA

Indústria Cerâmica Andradense S/A

icasa.com.br | icasa@icasa.com.br