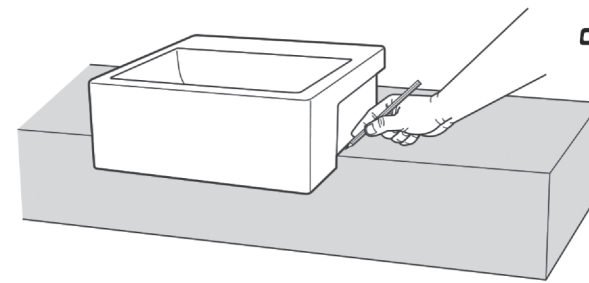


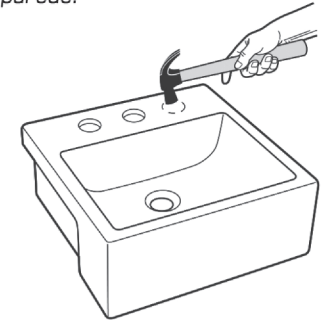
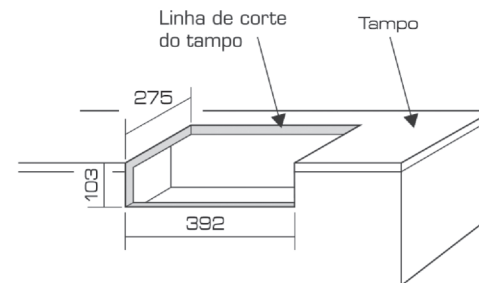
A empresa ICASA é participante do Programa Setorial da Qualidade de Louças Sanitárias para Sistemas Prediais. Para verificar os fabricantes qualificados ou conformes, consulte: [https:// pbqp-h.mdr.gov.br](https://pbqp-h.mdr.gov.br)



ICASA - Indústria Cerâmica Andradense S.A.
 Avenida Ricarti Teixeira, 1444 - Andradas - MG
 CEP 37795-000 - Tel.: (35) 3731-8900
 SAC 0800 707 8990 - icasa@icasa.com.br
www.icasa.com.br



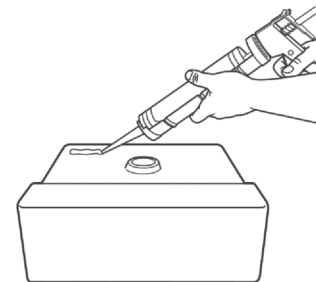
01 Posicione a peça sobre o tampo na posição que se deseja instalar, considerando o posicionamento das torneiras e saída de esgoto. Marque no tampo onde será efetuada a saída da esgoto, como também o contorno da peça, verificando o paralelismo com a parede.



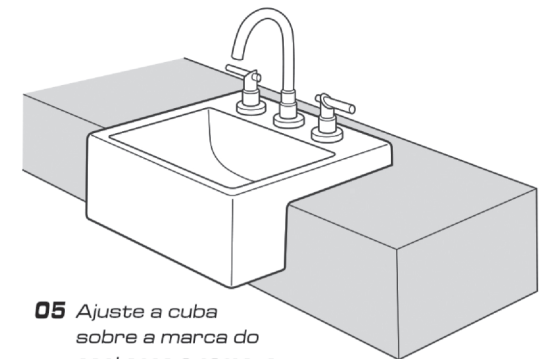
02 Marque o local de passagem dos engates flexíveis para entrada d'água quando utilizar misturadores acoplados na mesa de metais da cuba.

03 Quando for utilizar misturadores acoplados à mesa da cuba, deve-se proceder a abertura dos semifuros batendo-se da parte esmaltada para baixo.

OBS.: OS METAIS DEVERÃO ESTAR MONTADOS E TESTADOS ANTES DA COLAGEM DEFINITIVA NA CUBA.



04 Aplique o adesivo de silicone (NÃO INCLUIDO), em forma de cordão, na base da cuba e leve-a sobre o tampo que deverá estar totalmente limpo (LIVRE DE POEIRA E GORDURAS).

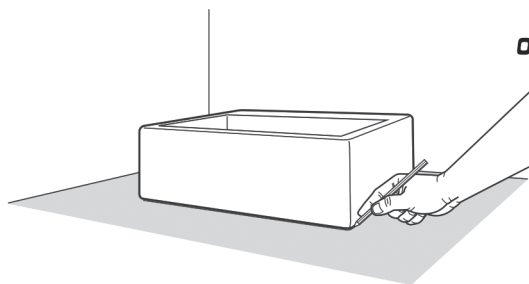


05 Ajuste a cuba sobre a marca do contorno e remova o excesso de adesivo.

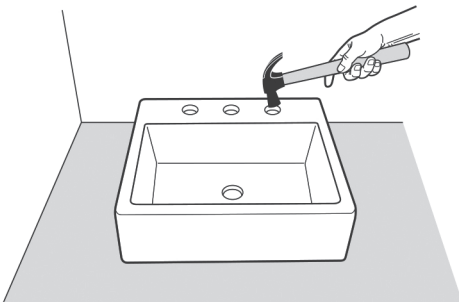
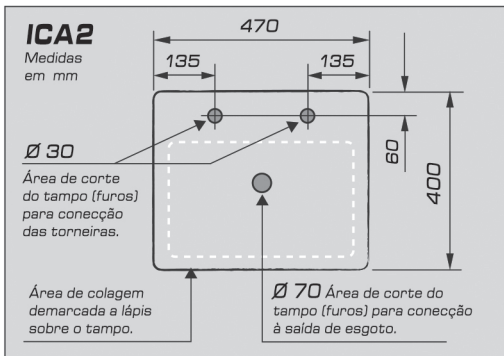
IMPORTANTE

Recomendamos que seja utilizada somente 12 horas após a aplicação do adesivo silicone. Se a cuba necessitar ser removida, aqueça uma faca de lâmina fina e insira entre o tampo e a cuba até que ela se solte. Altura sugerida para o tampo é de 850 mm (altura da parte superior da peça até o piso é em torno de 900 mm). Utilize válvula de escoamento de 1".

INSTALAÇÃO DE CUBAS DE APOIO



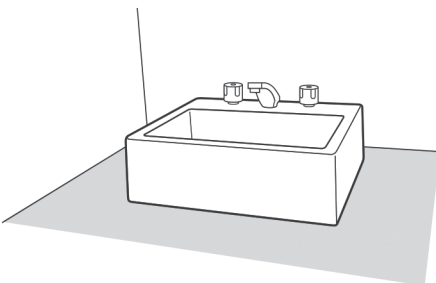
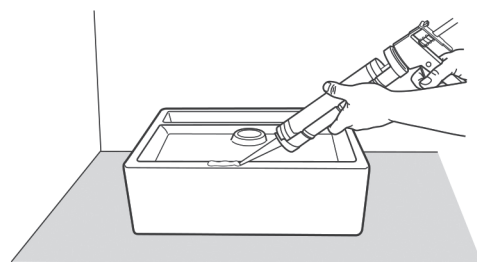
01 Posicione a peça sobre o tampo na posição que se deseja instalar, considerando o posicionamento das torneiras e saída de esgoto. Marque no tampo onde será efetuada a saída da esgoto, como também o contorno da peça, verificando o paralelismo com a parede.



03 Quando for utilizar misturadores acoplados à mesa da cuba, deve-se proceder a abertura dos semifuros batendo-se da parte esmaltada para baixo

OBS.: OS METAIS DEVERÃO ESTAR MONTADOS E TESTADOS ANTES DA COLAGEM DEFINITIVA NA CUBA.

02 Marque o local de passagem dos engates flexíveis para entrada d'água quando utilizar misturadores acoplados na mesa de metais da cuba.



04 Aplique o adesivo de silicone (NÃO INCLUSO), em forma de cordão, na base da cuba e leve-a sobre o tampo que deverá estar totalmente limpo (LIVRE DE POEIRA E GORDURAS).

05 Ajuste o cuba sobre a marca do contorno e remova o excesso de adesivo.

IMPORTANTE

Recomendamos que seja utilizada somente 12 horas após a aplicação do adesivo silicone. Se a cuba necessitar ser removida, aqueça uma faca de lâmina fina e insira entre o tampo e a cuba até que ela se solte. Altura sugerida para o tampo é de 750 mm (altura da parte superior da peça até o piso é em torno de 900 mm). Utilize válvula de escoamento de 1".

CUBAS DE APOIO MEDIDAS



Medidas em mm.

